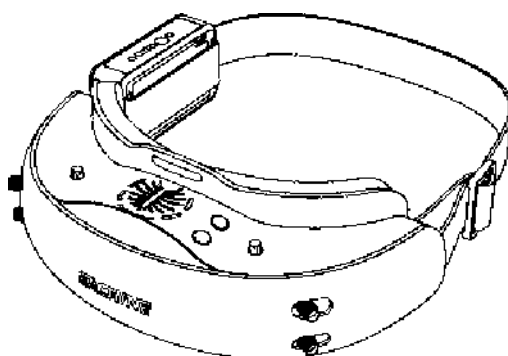


# ***EACHINE***

**Eachine *EV200D***

***NOUVELLES LUNETTES FPV 5.8G***



**BLANC/NOIR**

**Manuel d'utilisation**

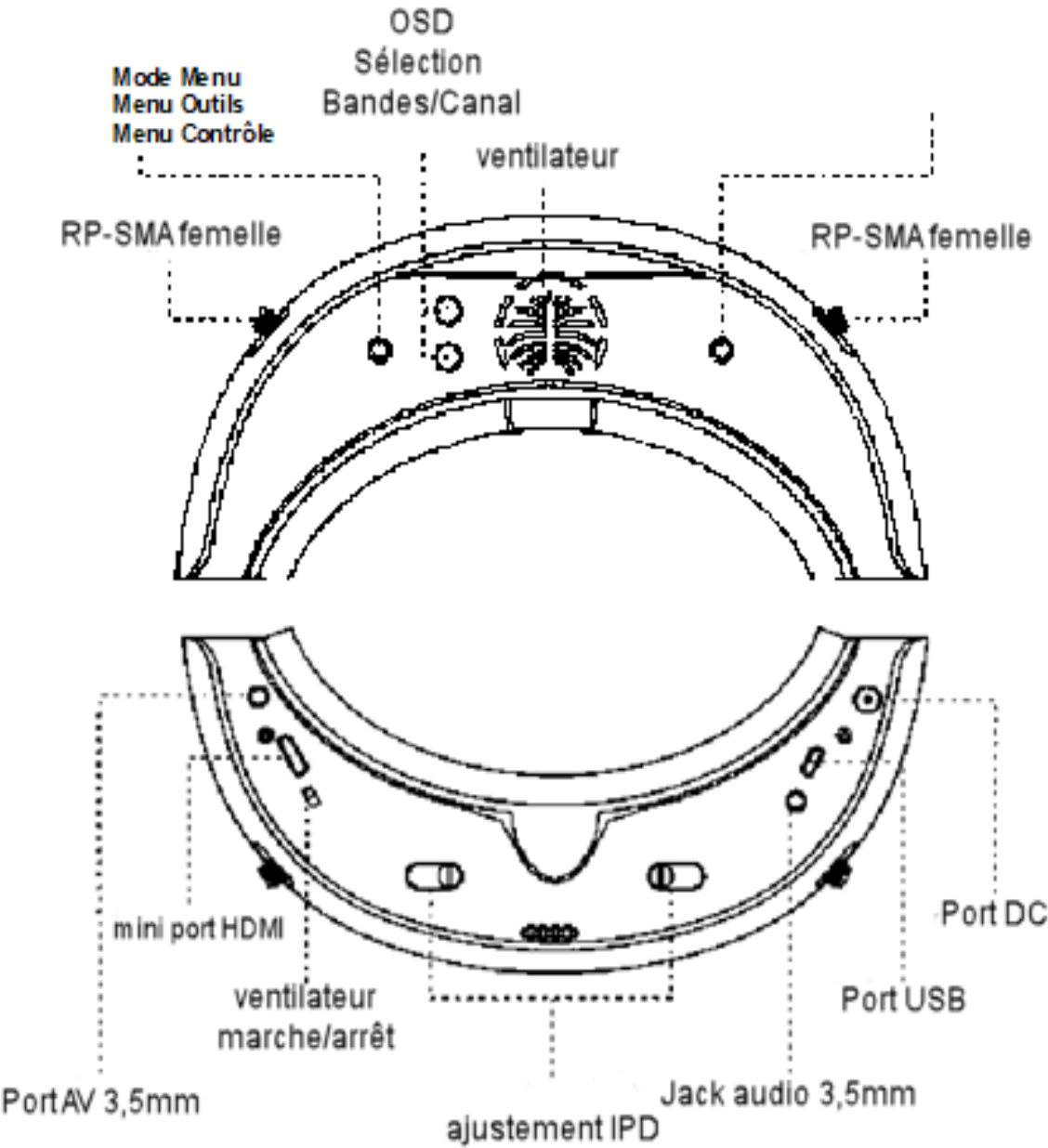
## Contenu

Diagramme	1
Spécifications du produit	2
Commandes	3
Récepteur FPV	5
Emplacements de lentilles dioptriques	5
Réglage IPD	6
Port AV	6
Port US	6
Port HD	7
Mode	7
Ventilateur	7
Patch amovible et Éponge remplaçable	8
Batterie	9
Tableau des bandes et fréquences	10
Affichage OSD	10
Guide de dépannage	11

### CONTENU DE L'EMBALLAGE

Lunettes Eachine EV200D *1	Batterie * 1
Étui à fermeture éclair *1	Eponge *
Câble HDMI *1	Manuel d'utilisation *1
Essuyage de la lentille *1	Câble de données USB * 1
Récepteurs FPV * 2	

# DIAGRAMME



<b>FOV</b>	42° ( Diagonale )
<b>Type</b>	Module optique en plastique
<b>Résolution</b>	1280*720
<b>tPD</b>	56 ~ 72 mm (Ajustable)
<b>Video Format</b>	NTSC/PAL Sélection Auto/manuelle
<b>Contrôles utilisateur</b>	Sélection de canal / bande Mode (Normal / Racer /HDMt 2D / HDMI 3D / AV 2D / AV 30) Luminosité/contracte /Volume Allumer/éteindre Le ventilateur / OSD / DVR
<b>Vidéo numérique</b>	DVR en mode analogique intégré Micro Carte Micro SD jusqu'à 32G, Format de compression vidéo AVI
<b>Ports</b>	Port entrée / sortie AV Port pour écouteurs stereo 3,5 mm Port DC-IN / USB-IN / HDMI-IN Port carte miniSD
<b>Batterie</b>	Batterie Lipo 7,4 V 1800mAh avec indicateurs Leds et port de chargement USB
<b>Frequence</b>	5.8GHZ 5333 ~ 5945MHZ
<b>Température de fonctionnement</b>	-10C* - 40C*
<b>Dimensions</b>	136*90*40mm
<b>Poids</b>	155g
<b>Emballage</b>	240*140*100mm

## Les contrôles

### Contrôle de mode/ menu

#### Mode:

- a. **Mode normal:** Mode par défaut après le démarrage. Appuyez brièvement sur le bouton "**mode**" verticalement pour basculer entre HDM1 2D / 30 ou AV 2D / 3D.
- b. **Mode course:** appuyez longuement sur le bouton "**mode**" verticalement jusqu'au premier bip pour passer du mode 4 pilotes / 6 pilotes / 8 pilotes. Par exemple: 4 pilotes / 6 pilotes / 8 pilotes / quitter le mode de course en passant en mode circulaire.
- c. **Recherche automatique:** appuyez longuement sur le bouton "**mode**" verticalement jusqu'au deuxième bip pour lancer la recherche automatique.

#### Menu:

Appuyez longuement sur le bouton "**mode**" jusqu'à ce que vous entendiez un bip, en entrant dans la page du menu. Appuyez brièvement sur le bouton "mode" verticalement pour passer de la page IMAGE à la page TOOLS. **Dans la page PICTURE**, il y a BRIGHTNESS / CONTRAST / SATURATION / VOLUME.

**Dans la page TOOLS**, il y a ZOOM (16: 9 (Default) / 4: 3) et S-ROLOC [AUTO / PAL/ NTSC / SECAM), appuyez sur le bouton "**Mode**" en avant ou en arrière pour sélectionner, lorsque l'option sélectionnée devient rouge, presser le bouton de mode vers la gauche ou la droite pour modifier les paramètres.

#### REMARQUE:

**Sous la page de menu, il s'exécutera automatiquement si aucune opération n'est effectuée dans les 7 ~ 10 secondes.**

### Sélection de canal / bande

**Canal:** Appuyez brièvement sur les boutons haut / bas du canal pour augmenter / diminuer progressivement le canal des canaux 1 à 8 (ne jamais afficher le tableau des fréquences).

**Bande** Appuyez longuement sur les boutons haut / bas pour faire augmenter la bande de la bande A à H (voir tableau des fréquences)

**Activer / désactiver l'OSD:** Appuyez simultanément sur les touches canal haut et canal bas pour activer / désactiver le menu OSD.

#### DVR

DVR intégré codage vidéo H. 264

Format vidéo: Basculement automatique entre NTSC ou PAL.

Enregistrement DVR en résolution de fichier: NTSC à 720 \* 430 ou PAL à 720 \* 576.

Format de fichier vidéo: AVI.

Encodage vidéo haute qualité avec H.264, à 30 images par seconde.

Enregistrement automatique des fichiers en cas de panne de courant pendant l'enregistrement.

Vitesse de stockage recommandée par carte SD de 10 (Classe 10).

■ **La fonction DVR n'est pas valide si aucune carte SD n'est insérée.**

■ **Si la carte SD est insérée**

**a : Vérifiez la fente SD.**

**b : En mode REC, l'écran affiche le symbole de la carte SD sous la forme G. Si aucune carte SD n'est insérée, l'écran affichera le symbole Q.**

**c : Fonctions REC et fonction playbac ne sont pas disponibles si aucune carte SD n'est insérée**

### **Enregistrement:**

En mode RX (carte SD utilisable), appuyez longuement sur le bouton DVR verticalement jusqu'au deuxième bip pour entrer en REC mode. Appuyez brièvement sur le bouton DVR verticalement pour commencer l'enregistrement (le caractère REC passe du vert au rouge), appuyez sur DVR verticalement à nouveau pour mettre en pause l'enregistrement (changement de caractère de REC de rouge au vert). Appuyez longuement sur le bouton DVR verticalement jusqu'au premier bip pour sortir du mode enregistrement

En mode REC, appuyez brièvement sur le bouton du DVR verticalement, si les lunettes bipent continuellement, quittez immédiatement REC, car la carte SD a la mémoire épuisée. Veuillez changer une carte SD ou formater cette carte SD.

### **Lecture:**

En mode REC, appuyez longuement sur le bouton DVR vers la droite jusqu'à ce qu'il émette un bip pour accéder à la page Play Video List. Appuyez sur le bouton DVR vers l'avant / l'arrière / la droite / la gauche pour sélectionner une vidéo et appuyez brièvement sur le bouton DVR pour la lire.

Sous le statut de lecture, appuyez brièvement sur le bouton DVR verticalement pour suspendre la lecture de la vidéo. appuyez brièvement sur le bouton DVR vers la gauche ou la droite pour revenir en arrière ou avancer rapidement lecture, appuyez brièvement sur le bouton DVR verticalement pour revenir à la lecture normale de la vidéo.

Appuyez longuement sur le bouton vers la droite jusqu'au premier bip pour revenir Play Video

Page de liste; appuyez longuement sur le bouton vers la droite jusqu'au deuxième bip pour revenir en Mode enregistrement.(REC mode)  
Sur la page Play Video List, appuyez longuement sur le bouton DVR vers la gauche jusqu'au premier bip pour entrer en lecture, supprimer ou protéger des fichiers.  
Appuyez sur le bouton DVR vers la gauche ou la droite pour passer en mode déplacement ou Paramètres généraux, appuyez longuement sur le bouton DVR vers la droite jusqu'au premier bip pour revenir à la page de lecture de la liste de vidéos, appuyez longuement sur le bouton DVR vers la droite jusqu'au deuxième bip pour retourner en mode REC

**REMARQUE:**

**Si le bip retentit, le fonctionnement des boutons est disponible, sinon l'action est indisponible.**

**FPV Reveiver**

Modules RX 5.8GHZ True Diversity

Sensibilité du récepteur s -93dB

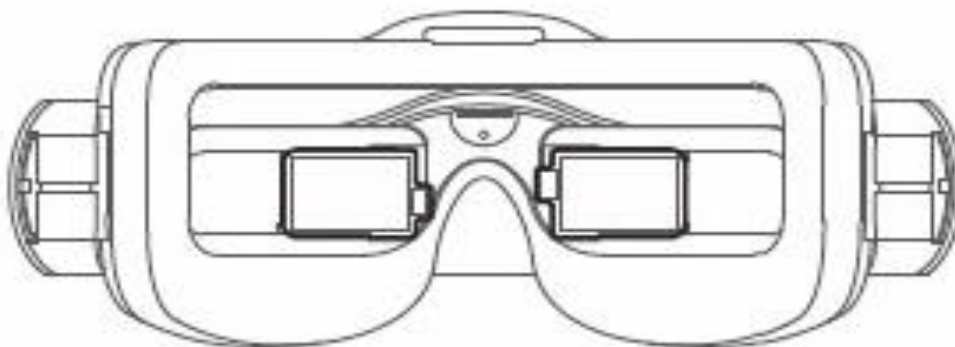
SMA: femelle RP-SMA

Taille 42'30'10 mm

Les lunettes prennent en charge les modules Open Source RX:

Lorsque vous utilisez deux modules en même temps, le masque connectera des modules X dans un premier temps, ou connectez le module sur le côté gauche par défaut

**Fentes pour lentilles dioptriques**



Compatible avec la lentille dioptrique FATSHARK 2007400/600 degrés sélectionnable (lentille dioptrique non incluse)

## Ajustement IPD

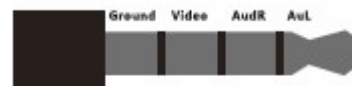
Contrôle indépendant pour les deux côtés, ajustez la plage de 56 - 72mm.



Le curseur est un commutateur pour ajuster l'IPD. (+) signifie "augmenter l'IPD", (-) signifie "diminuer l'IPD."

## Port AV

Connecteur AV 3.5mm  
Entrée et sortie AV  
final Yid. A.O.  
Support HDMI externe à l'entrée AV  
Support DVR externe



## PORT USB

Pour la mise à niveau du firmware  
.Alimentation alternative (5V == 2A).  
Si plusieurs sources d'alimentation sont alimentées en même temps (comme: Power Bank et serre-tête), les lunettes de protection tireront leur énergie de la tension la plus élevée.



## PORT HDMI

Le port HD peut être connecté à des appareils HDMI via un Mini HDMI vers un câble HDMI (régler la résolution du PC sur 720p)

### Ordre de connexion

- a : Mettez les lunettes de protection et passez en mode HDMI 2D/3D,
- b : connecter le câble HDMI au périphérique HDMI
- c : Connectez le câble mini HDMI aux lunettes.

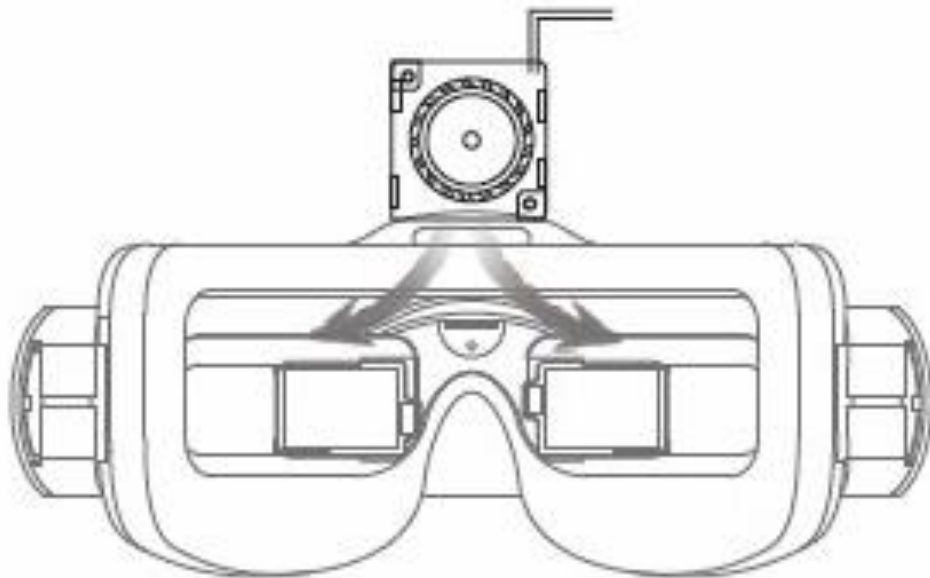
## MODE

De cette manière, les meilleurs résultats peuvent être obtenus en utilisant le support vtx.

### Mode de course

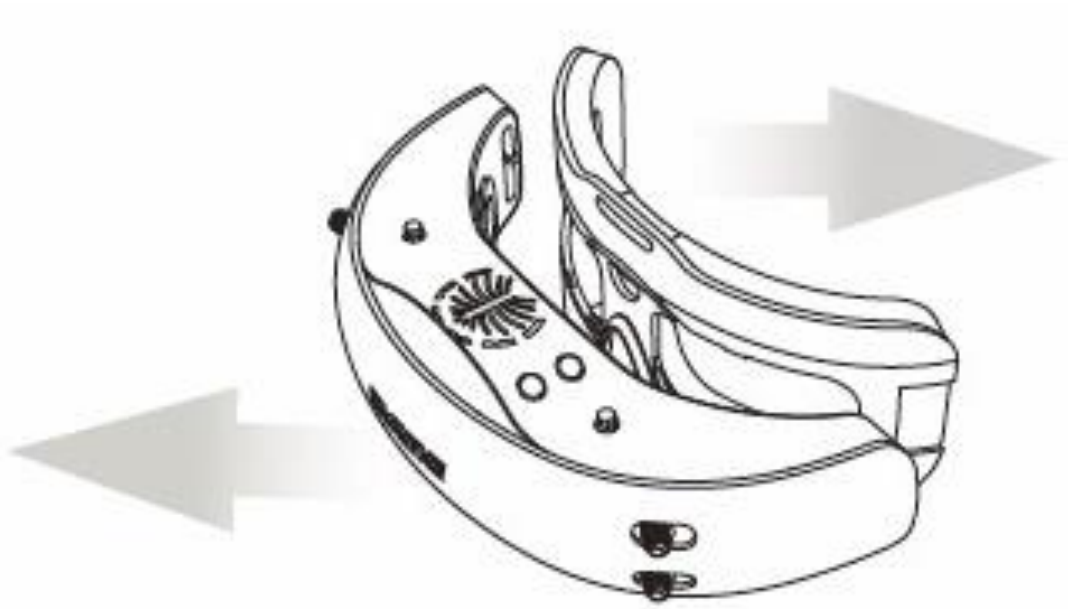
3 modes de course: 4/6/8 pilotes intervalle de 60-80 MHz entre canaux adjacents. diminuent considérablement les interférences.

## VENTILATEUR



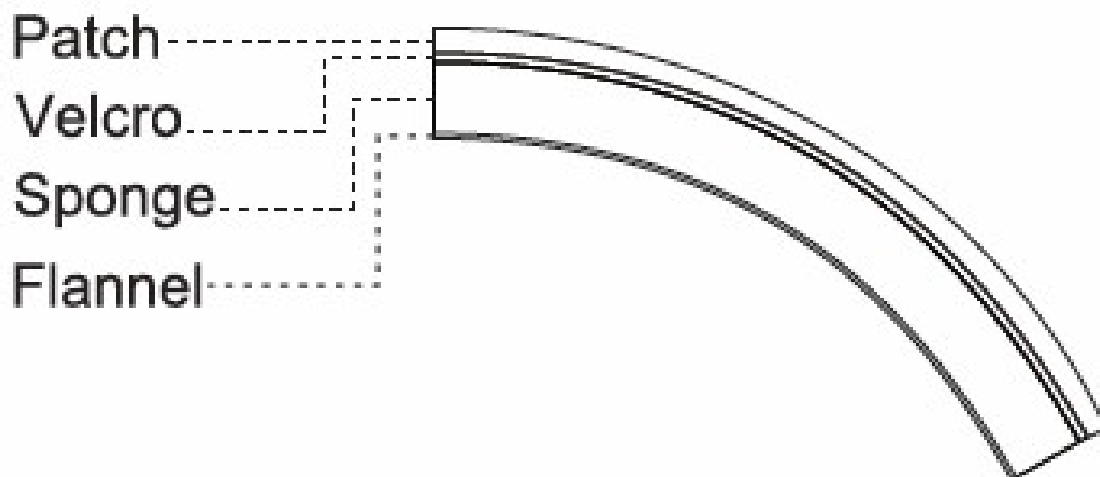
Caractéristiques: Empêcher l'atomisation de la lentille

## Patch détachable



Les assemblages à déclic permettent un remplacement et une maintenance faciles.

## Éponge remplaçable



En utilisant du velcro comme support, l'éponge et la flanelle peuvent être facilement remplacées et les Velcro peuvent être utilisés pendant une longue période.

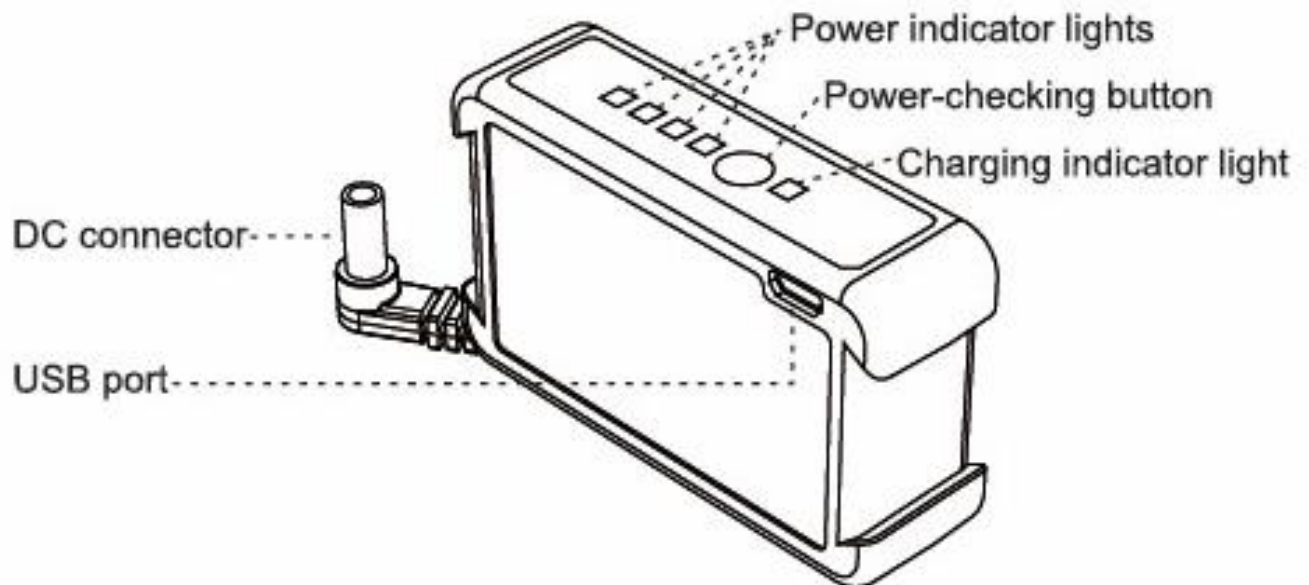
## BATTERIE :

### PACK DE BATTERIE Li-Po

7.4V 180GmAh (13.32Wh) avec indicateur à LED (Un voyant de charge, un bouton de contrôle de l'alimentation et quatre voyants d'alimentation)

Il peut simultanément alimenter le DVR externe.

**Avertissement de batterie faible:** avertissement sonore si la tension d'entrée chute en dessous de 6,8 volts



### Batterie en charge

Taux de charge maximum de 1C (connecteur CC)

Chargement USB avec adaptateur agréé (USB: 5V == 2A)

- **Si les lunettes ne sont pas allumées après la mise sous tension et si elles ont sonné longtemps, cela signifie que la tension de la batterie est trop faible, veuillez remplacer par une batterie complètement chargée.**

- **Il n'est pas recommandé de charger la batterie via un PC USB, car le courant insuffisant endommagera la batterie.**

### ATTENTION

Ne pas ouvrir le boîtier de la batterie.

Ne pas utiliser si des signes d'échec.

Ne laissez jamais la batterie à proximité de flammes ou de températures élevées.

La batterie peut gonfler ou prendre feu si elle est défectueuse ou mal chargée.

Ne laissez jamais une batterie en charge sans surveillance.

## TABLE DES BANDES ET FREQUENCES

Unit:MHZ

Band	CH1	CH2	CH3	CH4	CH5	CH6	CH7	CH8
Band-A	5865	5845	5825	5805	5785	5765	5745	5725
Band-b	5733	5752	5771	5790	5809	5828	5847	5866
Band-E	5705	5685	5665	5645	5885	5905	5925	5945
Band-F	5740	5760	5780	5800	5820	5840	5860	5880
Band-r	5658	5695	5732	5769	5806	5843	5880	5917
Band-U	5325	5348	5366	5384	5402	5420	5438	5456
Band-o	5474	5492	5510	5528	5546	5564	5582	5600
Band-L	5333	5373	5413	5453	5493	5533	5573	5613
Band-H	5653	5693	5733	5773	5813	5853	5893	5933

### Fréquence du mode de course

4 pilots	5695	5769	5843	5917				
6 pilots	5533	5613	5705	5785	5865	5945		
8 pilots	5528	5582	5645	5705	5765	5825	5885	5945

### Affichage OSD

#### Mode normal:

Valeurs d'affichage Eke: Band-r ChM 5658MHz (voir tableau des fréquences)

## Mode course:

Mode	Status description
<del>RACER4</del>	RACER4-1
<del>RACER6</del>	RACER6-2
<del>RACER8</del>	RACER8-8

## Dépannage :

### Pas d'image, l'affichage est complètement noir

- Pas d'alimentation fournie. Vérifiez les connexions électriques.

### Pas d'image, l'affichage est gris foncé

- Si vous utilisez un module sans fil, assurez-vous que le RX fonctionne.
- si vous utilisez un câble AV in, vérifiez la source vidéo.
- Assurez-vous que TX est activé et que les connexions de la caméra sont solides. Assurez-vous que le capuchon d'objectif est retiré de l'appareil photo

### Écran **blanc complet**

- Le pilote de l'écran LCD est en panne et doit être remplacé sous garantie. Contactez votre revendeur.

### Courte portée

- Assurez-vous que les antennes 5,8 GHz ont été installées.
- Éteignez les lunettes ou retirez la carte SD en cours d'enregistrement
- La vidéo enregistrée précédemment sera sauvegardée.
  - Veuillez utiliser un lecteur tel que VLC Media pour lire une vidéo sauvegardée.

### Remplacer la caméra NTSC ou PAL en mode REC

- Lorsque le statut d'enregistrement est épuisé, remplacez la caméra NTSC ou PAL,

### le caractère REC

la couleur passera du vert au jaune lorsque la couleur passera du jaune passer au vert plus tard, cela signifie que la commutation de caméra est un succès.

### Mise à niveau

- mise à niveau de la carte SD

1. Formatez la carte SD et chargez le fichier de mise à niveau SD\_CarDV.bin, insérez la carte SD dans le masque puis allumez-le, le masque entrera en automatique mise à niveau et continue à émettre des bips, la mise à niveau se terminera par une longue alarme. Sortir la carte SD pour vérifier si le fichier de mise à niveau SD\_CarDV.bin est toujours là, si non, la mise à niveau est réussie, puis éteignez-le et redémarrez, sinon ce n'est pas mis à niveau. Recommencer l'opération.

2. Pour la mise à niveau (traitement incorrect, carte SD retirée, lunettes masquées), opération de mise à niveau impérative est nécessaire.

a : Mettez le masque hors tension, formatez la carte SD et chargez la mise à niveau impérative

fichier SdFwCode.bin et mise à niveau du fichier SD\_CarDV..bin.

b : Insérez la carte SD dans le bandeau, puis appuyez longuement sur le bouton DVR et allumez-le, relâchez le bouton du DVR quand il commence à émettre un bip et la mise à niveau commence.

le processus se terminera par une longue alarme

Formatez la carte SD et débranchez l'alimentation

Redémarrer le masque.